



Membranpumpen

Serie 8011



Produktmerkmale

- Ölfrei
- Wartungsfrei
- Seewasserfestes Aluminium bietet Korrosionsschutz
- Ruhiger Lauf
- Hohe Lebensdauer
- Einfacher Membranwechsel

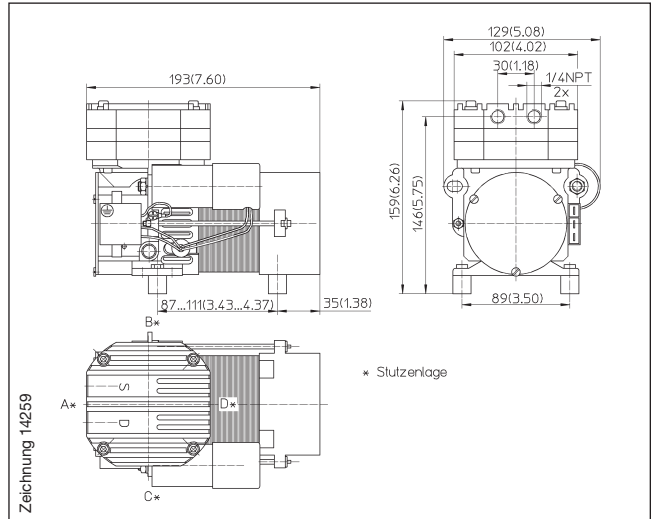
Anwendungsgebiete

- Autoklaven
- Analysengeräte
- Vakuumöfen
- Rotationsverdampfer
- Entgasung
- Chirurgesauger



Membranpumpe 8011V AC

Volumenstrom 40,8 l/min
Max. Vakuum 50 mbar abs.



Pneumatische Daten

Typenbezeichnung	8011V-35 AEE	8011V-35 AEE
Bestellnummer	115 V/60 Hz 230 V/50 Hz	80110122 80110119
Max. Volumenstrom	40,8 l/min	34,0 l/min
Endvakuum	50 mbar abs.	50 mbar abs.
Max. Vakuum im Dauerbetrieb	50 mbar abs.	50 mbar abs.
Max. Anlaufvakuum	Umgebungsdruck	Umgebungsdruck

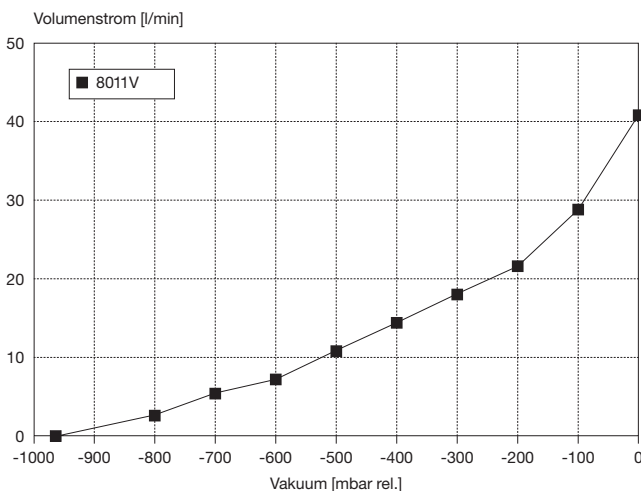
Elektrische Daten

Motor	Kondensator	Kondensator
Betriebsspannung	115 V/60 Hz	230 V/50Hz
Drehzahl bei max. Last	1600 Upm	1500 Upm
Nennstrom	1 A	0,4 bis 0,5 A
Kurzschlussstrom	2,3 A	1,0 bis 1,15 A
Leistungsaufnahme	115 W	85 bis 115 W
Schutzart	IP00	IP00
Isolationsklasse	F	F
Thermoschalter	140 °C	140 °C

Allgemeine Daten

Umgebungstemperatur	15 bis 40 °C	15 bis 40 °C
Fördergastemperatur	15 bis 40 °C	15 bis 40 °C
Gewicht	3,4 kg	3,2 kg
Stutzenlage	BC	BC

Leistungskurven



Materialauswahl Standard

Kammer + Kopf Aluminium

Membrane EPDM
Ventile EPDM
O-Ring EPDM

Schlüsselbeispiel:

Membrane, Ventile
Kammer } O-Ring
8011V - 35 AEE
Typ Vakuum Exzenter

Sonderausstattung

Aluminium mit Hart-Coatierung
Beheizbar, optional mit Heizpatrone
und Regelung
-
FKM dampfbeständig
-

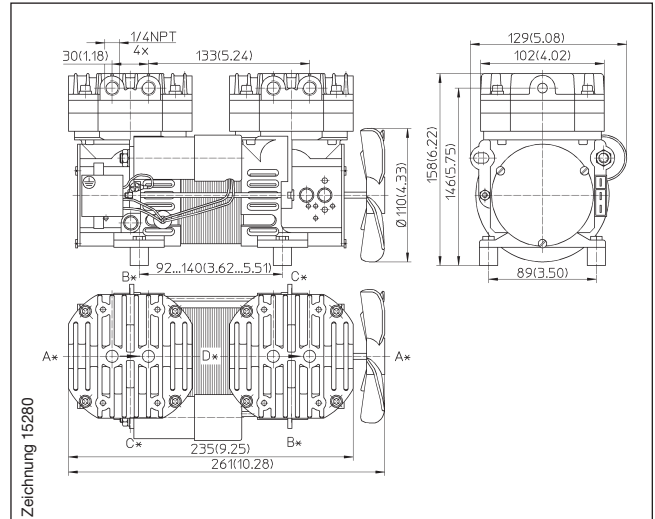
8011... Lagerprogramm

Die auf diesem Datenblatt genannten Daten basieren auf Prüfergebnissen von Messreihen und sind Mittelwerte, die die Auswahl der Thomas Produkte erleichtern sollen. Es liegt in der Verantwortlichkeit des Anwenders, die Eignung des Produkts für einen bestimmten Zweck festzustellen und er übernimmt dafür das Risiko und jegliche Haftung. Thomas übernimmt keinerlei Haftung oder Garantie bezüglich des Inhalts dieser Veröffentlichung.



Membranpumpe 8011ZVP AC

Volumenstrom 72,0 l/min
Max. Vakuum 70 mbar abs.



Pneumatische Daten

Typenbezeichnung	8011ZVP-35 AEE	8011ZVP-35 AEE
Bestellnummer	115 V/60 Hz 230 V/50 Hz	80110121 80110110
Max. Volumenstrom	72,0 l/min	65,0 l/min
Endvakuum	70 mbar abs.	70 mbar abs.
Max. Vakuum im Dauerbetrieb	70 mbar abs.	70 mbar abs.
Max. Anlaufvakuum	Umgebungsdruck	Umgebungsdruck

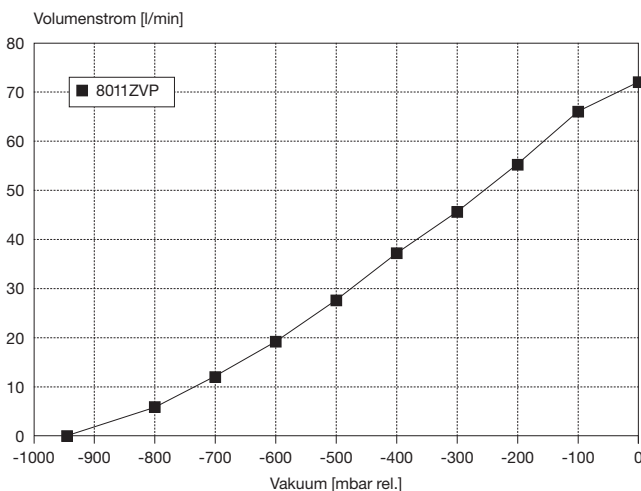
Elektrische Daten

Motor	Kondensator	Kondensator
Betriebsspannung	115 V/60 Hz	230 V/50 Hz
Drehzahl bei max. Last	1500 Upm	1270 Upm
Nennstrom	1,5 A	0,6 A
Kurzschlussstrom	3,3 A	1,4 A
Leistungsaufnahme	90 W	95 W
Schutzart	IP00	IP00
Isolationsklasse	F	F
Thermoschalter	140 °C	140 °C

Allgemeine Daten

Umgebungstemperatur	15 bis 40 °C	15 bis 40 °C
Fördergastemperatur	15 bis 40 °C	15 bis 40 °C
Gewicht	4,7 kg	4,5 kg
Stutzenlage	BC	BC
Konfiguration	Parallel	Parallel

Leistungskurven



Materialauswahl Standard

Kammer + Kopf Aluminium

Membrane EPDM
Ventile EPDM
O-Ring EPDM

Schlüsselbeispiel:

Membrane, Ventile
Kammer O-Ring
8011ZVP - 35 AEE
Typ Parallel Vakuum Exzenter
Doppelköpfig

Sonderausstattung

Aluminium mit Hart-Coatierung
Beheizbar, optional mit Heizpatrone und Regelung
-
FKM dampfbeständig
-

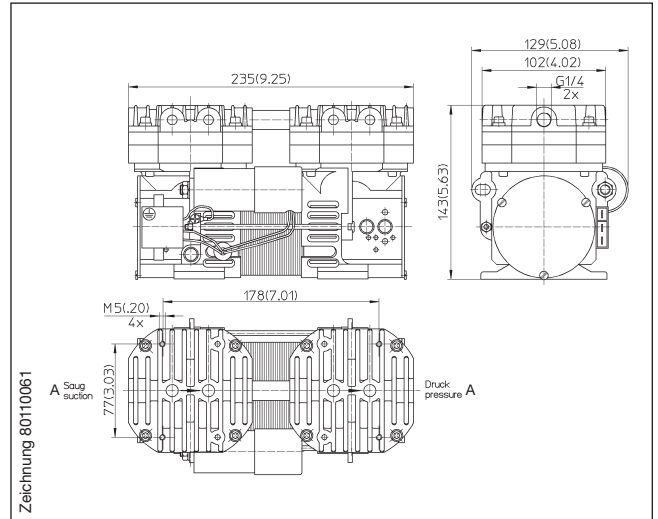
8011... Lagerprogramm

Die auf diesem Datenblatt genannten Daten basieren auf Prüfergebnissen von Messreihen und sind Mittelwerte, die die Auswahl der Thomas Produkte erleichtern sollen. Es liegt in der Verantwortung des Anwenders, die Eignung des Produkts für einen bestimmten Zweck festzustellen und er übernimmt dafür das Risiko und jegliche Haftung. Thomas übernimmt keinerlei Haftung oder Garantie bezüglich des Inhalts dieser Veröffentlichung.



Membranpumpe 8011ZVR AC

Volumenstrom 34,0 l/min
Max. Vakuum 10 mbar abs.



Pneumatische Daten

Typenbezeichnung	8011ZVR-35 AEE
Bestellnummer	230 V/50 Hz 80110106
Max. Volumenstrom	34,0 l/min
Endvakuum	10 mbar abs.
Max. Vakuum im Dauerbetrieb	10 mbar abs.
Max. Anlaufvakuum	Umgebungsdruck

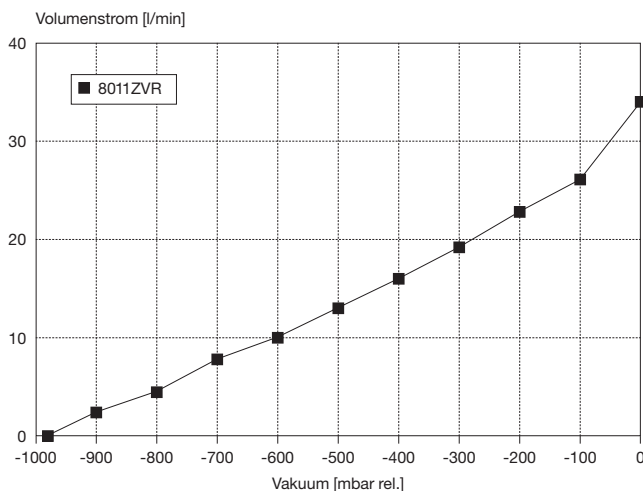
Elektrische Daten

Motor	Kondensator
Betriebsspannung	230 V/50 Hz
Drehzahl bei max. Last	1300 Upm
Nennstrom	0,6 A
Kurzschlussstrom	1,4 A
Leistungsaufnahme	95 W
Schutzart	IP00
Isolationsklasse	F
Thermoschalter	140 °C

Allgemeine Daten

Umgebungstemperatur	15 bis 40 °C
Fördergastemperatur	15 bis 40 °C
Gewicht	4,5 kg
Stutzenlage	AA
Konfiguration	Reihe

Leistungskurven



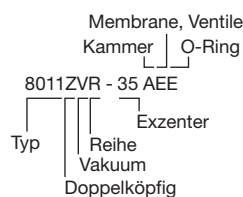
Materialauswahl Standard

Kammer + Kopf	Aluminium
Membrane	EPDM
Ventile	EPDM
O-Ring	EPDM

Sonderausstattung

Aluminium mit Hart-Coatierung
Beheizbar, optional mit Heizpatrone und Regelung
-
FKM dampfbeständig
-

Schlüsselbeispiel:



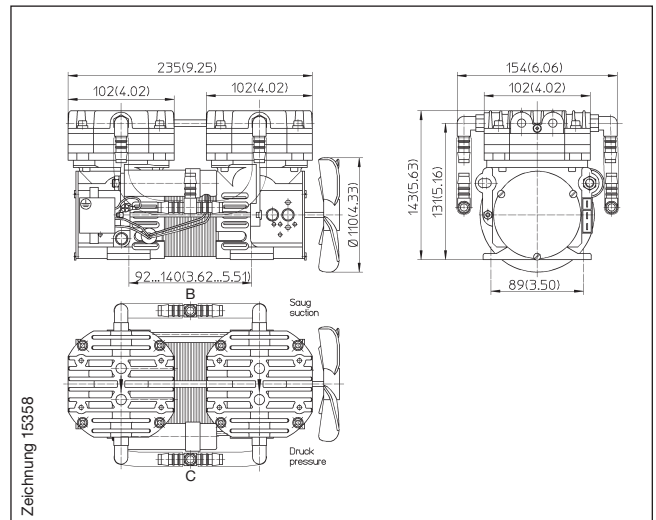
8011... Lagerprogramm

Die auf diesem Datenblatt genannten Daten basieren auf Prüfergebnissen von Messreihen und sind Mittelwerte, die die Auswahl der Thomas Produkte erleichtern sollen. Es liegt in der Verantwortlichkeit des Anwenders, die Eignung des Produkts für einen bestimmten Zweck festzustellen und er übernimmt dafür das Risiko und jegliche Haftung. Thomas übernimmt keinerlei Haftung oder Garantie bezüglich des Inhalts dieser Veröffentlichung.



Membranpumpe 8011ZVR/P AC

Volumenstrom 56,0 l/min
Max. Vakuum 20 mbar abs.



Pneumatische Daten

Typenbezeichnung	8011ZVR/P-35 AEE*
Bestellnummer	230 V/50 Hz 80110131
Max. Volumenstrom	56,0 l/min
Endvakuum	20 mbar abs.
Max. Vakuum im Dauerbetrieb	20 mbar abs.
Max. Anlaufvakuum	Umgebungsdruck

Elektrische Daten

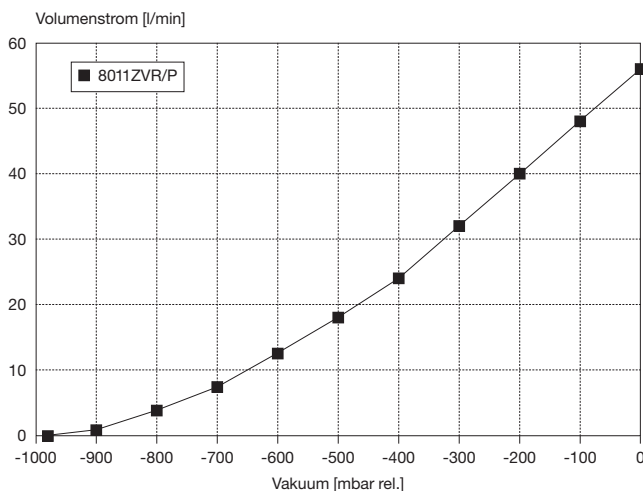
Motor	Kondensator
Betriebsspannung	230 V/50 Hz
Drehzahl bei max. Last	1270 Upm
Nennstrom	0,6 A
Kurzschlussstrom	1,4 A
Leistungsaufnahme	95 W
Schutzart	IP00
Isolationsklasse	F
Thermoschalter	140 °C

Allgemeine Daten

Umgebungstemperatur	15 bis 40 °C
Fördergastemperatur	15 bis 40 °C
Gewicht	4,5 kg
Stutzenlage	BC
Konfiguration	Parallel/Reihe

* Bei der Parallel-Reihenschaltung schaltet sich die Pumpe automatisch über ein zusätzliches Ventil von Parallelbetrieb auf Reihenschaltung um.

Leistungskurven



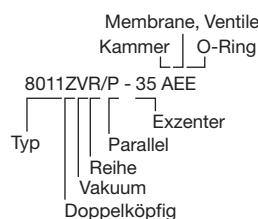
Materialauswahl Standard

Kammer + Kopf	Aluminium
Membrane	EPDM
Ventile	EPDM
O-Ring	EPDM

Sonderausstattung

Aluminium mit Hart-Coatierung
Beheizbar, optional mit Heizpatrone und Regelung
-
FKM dampfbeständig
-

Schlüsselbeispiel:



8011... Lagerprogramm

Die auf diesem Datenblatt genannten Daten basieren auf Prüfergebnissen von Messreihen und sind Mittelwerte, die die Auswahl der Thomas Produkte erleichtern sollen. Es liegt in der Verantwortlichkeit des Anwenders, die Eignung des Produkts für einen bestimmten Zweck festzustellen und er übernimmt dafür das Risiko und jegliche Haftung. Thomas übernimmt keinerlei Haftung oder Garantie bezüglich des Inhalts dieser Veröffentlichung.

Gruppengesellschaften und Vertretungen

Australien

Rietschle Thomas Australia Pty Ltd.
30 Bearing Road
Seven Hills, New South Wales
Australia 2147
Telefon: +61 2 96207000
Telefax: +61 2 96207955
e-Mail: kloveridge@rtpumps.com

Benelux

Rietschle Thomas Netherlands BV
Bloemendalerweg 52
NL-1382 KC Weesp
Telefon: +31 294 418686
Telefax: +31 294 411706
e-Mail: verkoop@rtpumps.com

Brasilien

(auch für: Argentinien)
Rietschle Thomas Brazil, Ltda.
Rua Shigeru Hayashi, 49 CIC
81170-640 Curitiba – PR
Brazil
Telefon: +55 41 33470492
Telefax: +55 41 33470290
e-Mail: comercial@rtpumps.com

Chile

Vignola S.A.
Hoewel 4427 Quinta Normal
Santiago, Chile
Telefon: +56 2 7758385
Telefax: +56 2 7732036
e-Mail: marcialdiaz@vignola.cl

Dänemark

Reciprotor Engineering A/S
Kleins Vej 7
DK-4930 Maribo
Telefon: +45 54 757545
Telefax: +45 54 759545
e-Mail: mail@reciprotor.dk

Frankreich

Rietschle Thomas France
8, rue des Champs
F-68220 Hesiingue
Telefon: +33 3 89702676
Telefax: +33 3 89709120
e-Mail: departement.systemes@rietschle.fr

Griechenland

A. G. Stambolidis & Co
Mitrodorou 22
GR-104 41 Athen
Telefon: +30 210 5150665
Telefax: +30 210 5150810
e-Mail: stambolidis@stambolidis.gr

Großbritannien

Rietschle Thomas UK Ltd.
Waterbrook Estate
Waterbrook Road
Alton
GB-Hampshire GU34 2UD
Telefon: +44 1420 544184
Telefax: +44 1420 544183
e-Mail: ukinfo@rtpumps.com

Hongkong

(auch für: Asia Pacific)
Rietschle Thomas Asia Pacific, Ltd.
Unit 2503, Metropole Square
No. 2, On Yiu Street, Siu Lek Yuen
Shatin, New Territories
Hong Kong
Telefon: +85 2 26903502
Telefax: +85 2 27924598
e-Mail: tiap@rtpumps.com

Israel

Dr. E. Wurman
P.O.Box 40094
IL-90805 Mevaseret Zion
Telefon: +972 2 5335658
Telefax: +972 3 7255959
e-Mail: wurman@netvision.net.il

Italien

Rietschle Thomas Italia S.p.A.
Via Brodolini, 17
I-20032 Cormano (Mi)
Telefon: +39 02 614521
Telefax: +39 02 66503399
e-Mail: info.it@rtpumps.com

Japan

Rietschle Thomas Japan, Ltd.
Head Office
1794 Nippa-cho, Kohoku-ku
Yokohama-shi, Kanagawa
Japan 223-0057
Telefon: +81 45 5330390
Telefax: +81 45 5330391
e-Mail: mmatsuoka@rtpumps.com

Kolumbien

Equipos Industriales de Colombia Ltda.
Calle 38 a Norte #4 n 176
Barrio La Flora
Cali, Colombia
Telefon: +57 2 6541056
Telefax: +57 2 6541073
e-Mail: sales@equiposindustriales.com.co

Korea

Rietschle Thomas Korea
Room 501, Joong Ang Induspia
Building 517-13, Sang Dae Won Dong,
Joong Won Ku
Sung Nam City, Kyung Ki Do
Korea 462-713
Telefon: +82 31 7409533
Telefax: +82 31 7409538
e-Mail: schoi@rtpumps.com

Kroatien

Metron Instruments
P.C. Zavrtnica
Zavrtnica 17
HR-10000 Zagreb
Telefon: +385 1 6185-687
Telefax: +385 1 6185-323
e-Mail: metron-instruments@zg.tinet.hr

Neuseeland

Rietschle Thomas New Zealand Ltd.
40 Anvil Road, Silverdale,
Auckland, New Zealand
Telefon: +64 9 4260370
Telefax: +64 9 4260371
e-Mail: nhanly@rtpumps.com

Österreich

Rietschle Thomas GmbH
Hofherr-Schranz-Gasse 4
A-1210 Wien
Telefon: +43 1 2701199
Telefax: +43 1 2701199-11
e-Mail: info@rtpumps.at

Polen

Garen Post
Stara Iwiczna, ul. Nowa 17
PL-05 - 500 Piaseczno
Telefon: +48 22 7175647
Telefax: +48 22 7175648
e-Mail: m.falkowski@garenpost.com.pl

Portugal

Ultra-Controlo-Projectos Industriais, Lda.
Quinta Lavi-Armz. 8
Apart. 122 - Abrunheira
2711-901 Sintra
Portugal
Telefon: +351 21 9154350
Telefax: +351 21 9259002
e-Mail: info@ultra-controlo.com

Russland

CLIMBI
P.O.Box 20
RUS-Moskau 125422
Telefon: +7 495 9764055
Telefax: +7 495 9767586
e-Mail: climbi@aha.ru

Schweden

(auch für: Norwegen, Finnland, Baltische Staaten)
Rietschle Thomas AB
Götlundagatan 2
SE-12471 Bandhagen
Telefon: +46 8 4471830
Telefax: +46 8 4471839
e-Mail: infosweden@rtpumps.com

Schweiz

Rietschle Thomas Schweiz AG
Lindächerstrasse 1
CH-5413 Birmenstorf AG
Telefon: +41 56 2014646
Telefax: +41 56 2014636
e-Mail: info@rtpumps.ch

Singapur

Multi Industrial Supplies
Bloc 3015
#02-242 Ubi Road 1
SGP-1440 Singapore
Telefon: +65 743 8353/4
Telefax: +65 743 8764

Slowakei

Air Control, s.a.
Paseo Sarroeta 4
E-20014 San Sebastian
Telefon: +34 943 445080
Telefax: +34 943 445153
e-Mail: info@aircontrol.es

Spanien

Air Control, s.a.
Paseo Sarroeta 4
E-20014 San Sebastian
Telefon: +34 943 445080
Telefax: +34 943 445153
e-Mail: info@aircontrol.es

Südafrika

Wirsam Scientific
P.O.Box 91058
ZA-Auckland Park 2006 JHB
Telefon: +27 11 4821060
Telefax: +27 11 7266094
e-Mail: wirsam@wirsam.com

Taiwan

Rietschle Thomas Taiwan
1F., No. 101, Wugong 3rd Rd.,
Wugu Shiang,
Taipei County 24889, Taiwan
Telefon: +886 2 22995333
Telefax: +886 2 22992259
e-Mail: tiap@rtpumps.com

Thailand

S. Compressed Air Co., Ltd.
Ngamwongwan Road
269/10 Ngamwongwan
Nonthaburi 11000
Thailand
Telefon: +66 2 95257115
Telefax: +66 2 9525716

Tschechien

Rietschle Thomas Czech Republic s.r.o.
Vinohradská 82
CZ-61800 Brno
Telefon/-fax: +420 548 211685
e-Mail: info@rtpumps.cz

Türkei

Setimum Sinai Gerecler ITH. IHR.
Mümessillik Ltd.
Sarayardi Caddesi Cam. Apt. 80/3
TR-81300 Hasanpasa-Kadiköy/Istanbul
Telefon: +90 216 3455073
Telefax: +90 216 3450696
e-Mail: setimum@superonline.com

Ukraine

Telecom-Pneumatic
Subsidiary Company
P.O. Box 95
UA-04074 Kyiv/Ukraine
Telefon: +38 044 4685121
Telefax: +38 044 4683194
e-Mail: telp@carrier.kiev.ua

Ungarn

Rietschle Thomas Hungária Kft.
Gubacsi út 47.II.em
H-1097 Budapest
Telefon: +36 1 2195328
Telefax: +36 1 2195329
e-Mail: info.bud@rtpumps.hu

U.S.A.

(auch für: Bolivien, Ecuador, Karibik, Mexiko, Paraguay, Peru, Uruguay, Venezuela, Zentralamerika)
Rietschle Thomas Sheboygan Inc.
1419 Illinois Ave.
Sheboygan, WI 53082-0029
Telefon: +1 920 4574891
Telefax: +1 920 4514238
e-Mail: leads@rtpumps.com

Vertretungen/ Gebietsleiter Deutschland

zuständig für:

Postleitzahlen 01-04, 06, 09, 10-16,
17-19, 20-29, 30-31, 32, 37, 38, 39
Alfons Petr
Lise-Meitner-Ring 10
D-23843 Bad Oldesloe
Telefon: +49 4531 8878-38
Telefax: +49 4531 8878-39
e-Mail: apetr@rtpumps.com

Postleitzahlen 33-34, 40-48, 49, 50,
51, 52-54, 56, 57, 58-59, 66
Karl-Heinz Hellwig
Heinrich-Heine-Straße 4
D-42489 Wülfrath
Telefon: +49 2058 3281
Telefax: +49 2058 73353
e-Mail: khellwig@rtpumps.com

Postleitzahlen 35, 36, 55, 60, 61, 63-64,
65, 67-69, 70-75, 76-77, 78, 79, 88-89
Karl-Heinz Stecher
Lärchenweg 126
D-71665 Vaihingen/Enz
Telefon: +49 7042 9520-0
Telefax: +49 7042 952020
e-Mail: kstecher@rtpumps.com

Postleitzahlen 07, 08, 80-87, 90-97,
98-99
Balthasar Lendl
Exterstraße 59 A
D-82194 Gröbenzell
Telefon: +49 8142 597971/2
Telefax: +49 8142 597970
e-Mail: blendl@rtpumps.com



Die auf diesem
Datenblatt ge-
nannten Daten
basieren auf
Prüfergebnissen
von Messreihen
und sind Mittel-
werte, die die

Auswahl der Thomas Produkte erleich-
tern sollen. Es liegt in der Verantwor-
tlichkeit des Anwenders, die Eignung des
Produkts für einen bestimmten Zweck
festzustellen, und er übernimmt dafür
das Risiko und jegliche Haftung.
Thomas übernimmt keinerlei Haftung
oder Garantie bezüglich des Inhalts
dieser Veröffentlichung.

A Gardner Denver Product

Rietschle Thomas Puchheim GmbH
Siemensstraße 4 · Gewerbegebiet Nord · D-82178 Puchheim
Telefon: +49 89 80900-0 · Telefax: +49 89 808368
e-Mail: info.puc@rtpumps.com · <http://www.rtpumps.com/puc>