



Linearmembranpumpen

LM 15

LM 22



Produktmerkmale

- Ölfrei
- Wartungsfrei
- Hohe Lebensdauer
- Kompakt
- Hoher Volumenstrom
- Geringe Leistungsaufnahme

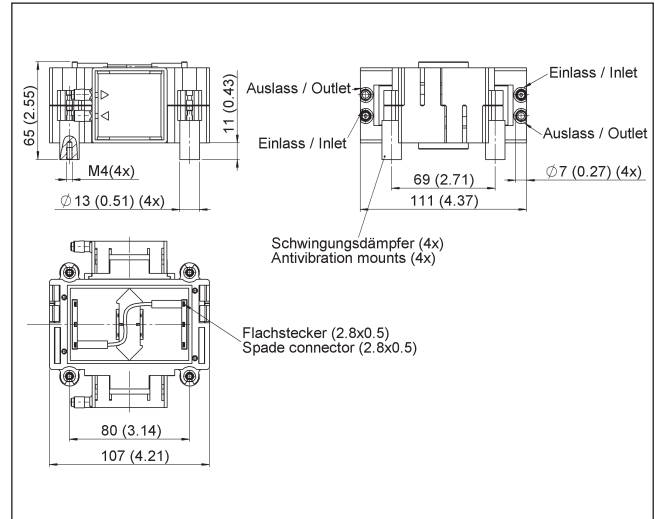
Anwendungsgebiete

- Medizintechnik
- Belüftung
- Gasumwälzung
- Gas-/Partikelanalyse
- Energietechnik



Linearmembranpumpe LM 15 AC

Volumenstrom bei 100 mbar 12,5 l/min



Pneumatische Daten

Typenbezeichnung	LM 15 230 V/50 Hz	LM 15 115 V/60 Hz
Bestellnummer	6440002	6440006
Volumenstrom bei 100 mbar	12,5 l/min	12,5 l/min
Arbeitsbereich	-300 bis 300 mbar	-300 bis 300 mbar

Elektrische Daten

Motor	Linearantrieb	Linearantrieb
Betriebsspannung	230 V/50 Hz	115 V/60 Hz
Verbrauch max. *	0,13 A/18 W	0,26 A/19 W
Schutzart	IP 20	IP 20

Allgemeine Daten

Umgebungstemperatur	10 bis 50° C	10 bis 50° C
Gewicht	0,95 kg	0,95 kg
Einlass-/Auslassdurchmesser	7 mm (4x)	7 mm (4x)

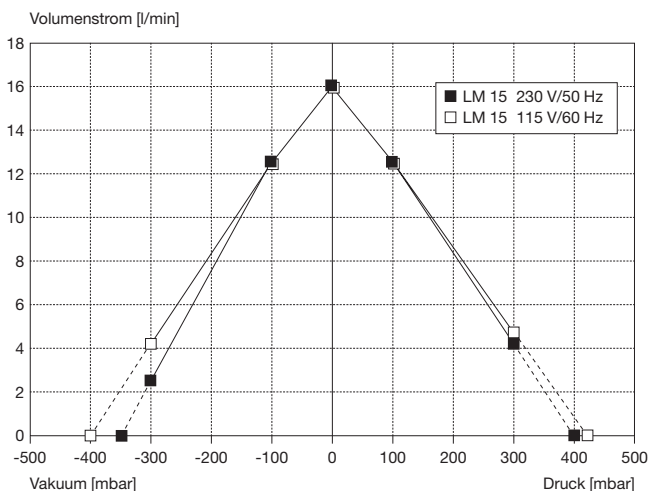
Medienberührende Teile

Pumpenkörper	Polypropylen	Polypropylen
Stutzenplatte	Polypropylen	Polypropylen
Membrane	EPDM	EPDM
Ventildichtung	EPDM	EPDM

* Zwischen 0 und 100 mbar.

Alle angegebenen Druckwerte sind bezogen auf NN und Parallelbetrieb, Durchflussmengen in NL.

Leistungskurven



Option

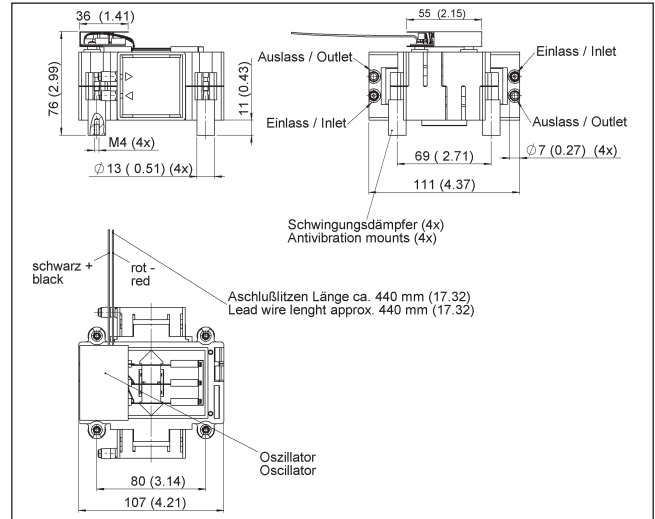
Ventildichtung: FPM (Viton)
 Weitere Schwingungsdämpfer auf Anfrage.
 Lage von Einlass/Auslass in 90°-Schritten möglich.

644... Lagerprogramm



Linearmembranpumpe LM 15 DC

Volumenstrom bei 100 mbar 11,5 l/min



Pneumatische Daten

Typenbezeichnung	LM 15 12 V DC	LM 15 24 V DC
Bestellnummer	6440010	6440014
Volumenstrom bei 100 mbar	11,5 l/min	11,5 l/min
Arbeitsbereich	-200 bis 200 mbar	-200 bis 200 mbar

Elektrische Daten

Motor	Linearantrieb	Linearantrieb
Betriebsspannung	12 V DC	24 V DC
Verbrauch max.*	1,40 A/17 W	0,70 A/17 W
Schutzart	IP 20	IP 20

Allgemeine Daten

Umgebungstemperatur	10 bis 50° C	10 bis 50° C
Gewicht	0,95 kg	0,95 kg
Einlass-/Auslassdurchmesser	7 mm (4x)	7 mm (4x)

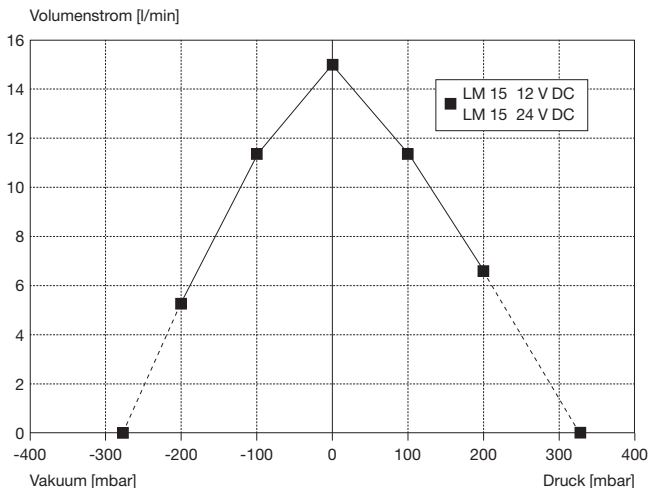
Medienberührende Teile

Pumpenkörper	Polypropylen	Polypropylen
Stützenplatte	Polypropylen	Polypropylen
Membrane	EPDM	EPDM
Ventildichtung	EPDM	EPDM

* Zwischen 0 und 100 mbar.

Alle angegebenen Druckwerte sind bezogen auf NN und Parallelbetrieb, Durchflussmengen in NL. Pumpen inklusive Oszillator Art.-Nr.: 8807 (Standard).

Leistungskurven



Option

Ventildichtung: FPM (Viton)
Weitere Schwingungsdämpfer auf Anfrage.
Lage von Einlass/Auslass in 90°-Schritten möglich.

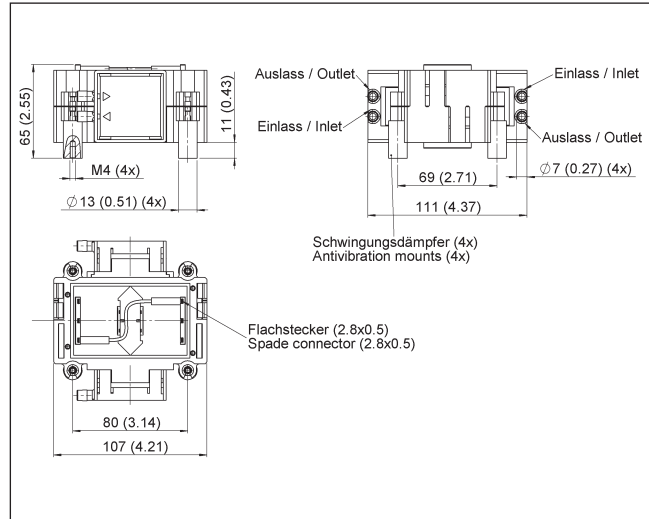
644... Lagerprogramm



Linearmembranpumpe LM 22 AC

THOMAS
A Gardner Denver Product

Volumenstrom bei 100 mbar 16 l/min



Pneumatische Daten

Typenbezeichnung	LM 22 230 V/50 Hz	LM 22 115 V/60 Hz
Bestellnummer	6540002	6540006
Volumenstrom bei 100 mbar	16 l/min	16 l/min
Arbeitsbereich Druck	50 bis 250 mbar	50 bis 250 mbar
Arbeitsbereich Vakuum	-50 bis -250 mbar	-50 bis -250 mbar

Elektrische Daten

Motor	Linearantrieb	Linearantrieb
Betriebsspannung	230 V/50 Hz	115 V/60 Hz
Verbrauch max.*	0,10 A/18 W	0,30 A/20 W
Schutzart	IP 20	IP 20

Allgemeine Daten

Umgebungstemperatur	10 bis 50° C	10 bis 50° C
Gewicht	0,95 kg	0,95 kg
Einlass-/Auslassdurchmesser	7 mm (4x)	7 mm (4x)

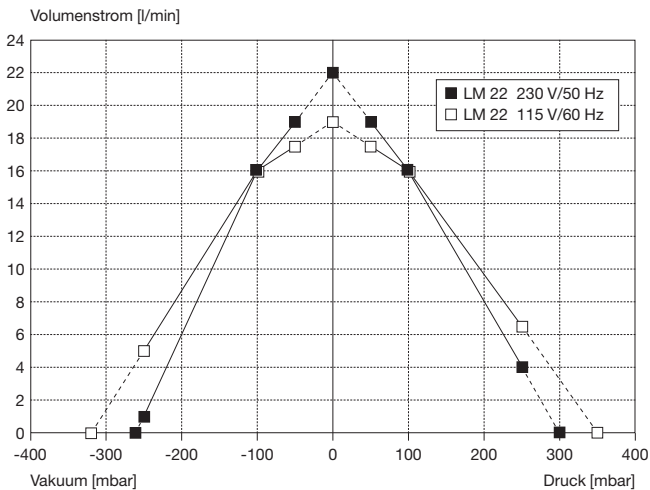
Medienberührende Teile

Pumpenkörper	Polypropylen	Polypropylen
Stützenplatte	Polypropylen	Polypropylen
Membrane	EPDM	EPDM
Ventildichtung	EPDM	EPDM

* Zwischen 0 und 100 mbar.

Alle angegebenen Druckwerte sind bezogen auf NN und Parallelbetrieb, Durchflussmengen in NL.

Leistungskurven



Option

Ventildichtung: FPM (Viton)
 Weitere Schwingungsdämpfer auf Anfrage.
 Lage von Einlass/Auslass in 90°-Schritten möglich.

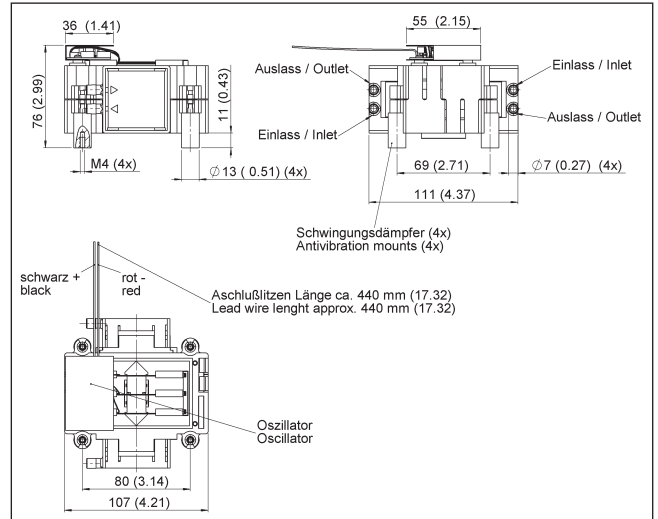
654...

Lagerprogramm



Linearmembranpumpe LM 22 DC

Volumenstrom bei 100 mbar 15 l/min



Pneumatische Daten

	LM 22 12 V DC	LM 22 24 V DC
Typenbezeichnung	LM 22 12 V DC	LM 22 24 V DC
Bestellnummer	6540010	6540014
Volumenstrom bei 100 mbar	15 l/min	15 l/min
Arbeitsbereich	-200 bis 200 mbar	-200 bis 200 mbar

Elektrische Daten

	Linearantrieb	Linearantrieb
Motor	Linearantrieb	Linearantrieb
Betriebsspannung	12 V DC	24 V DC
Verbrauch max.*	1,60 A/18 W	0,80 A/18 W
Schutzart	IP 20	IP 20

Allgemeine Daten

	10 bis 50° C	10 bis 50° C
Umgebungstemperatur	10 bis 50° C	10 bis 50° C
Gewicht	0,95 kg	0,95 kg
Einlass-/Auslassdurchmesser	7 mm (4x)	7 mm (4x)

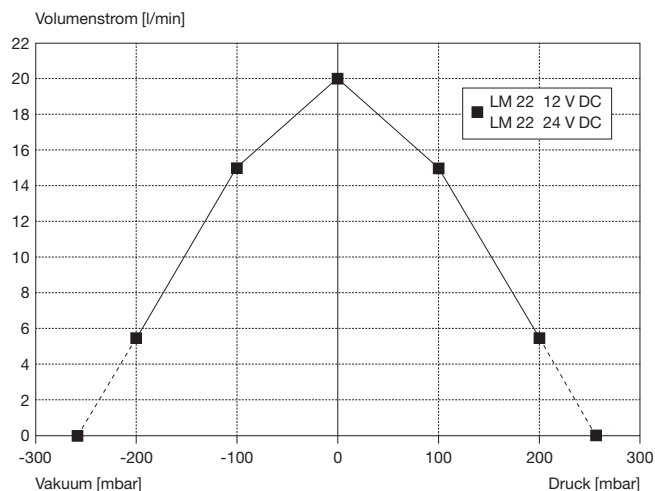
Medienberührende Teile

	Polypropylen	Polypropylen
Pumpenkörper	Polypropylen	Polypropylen
Stutzenplatte	Polypropylen	Polypropylen
Membrane	EPDM	EPDM
Ventildichtung	EPDM	EPDM

* Zwischen 0 und 100 mbar.

Alle angegebenen Druckwerte sind bezogen auf NN und Parallelbetrieb, Durchflussmengen in NL. Pumpen inklusive Oszillator Art.-Nr.: 8807 (Standard).

Leistungskurven



Option

Ventildichtung: FPM (Viton)
Weitere Schwingungsdämpfer auf Anfrage.
Lage von Einlass/Auslass in 90°-Schritten möglich.

654... Lagerprogramm

Gruppengesellschaften und Vertretungen

Australien

Rietschle Thomas Australia Pty Ltd.
30 Bearing Road
Seven Hills, New South Wales
Australia 2147
Telefon: +61 2 96207000
Telefax: +61 2 96207955
e-Mail: kloveridge@rtpumps.com

Benelux

Rietschle Thomas Netherlands BV
Bloemendalerweg 52
NL-1382 KC Weesp
Telefon: +31 294 418686
Telefax: +31 294 411706
e-Mail: verkoop@rtpumps.com

Brasilien

(auch für: Argentinien)
Rietschle Thomas Brazil, Ltda.
Rua Shigeru Hayashi, 49 CIC
81170-640 Curitiba – PR
Brazil
Telefon: +55 41 33470492
Telefax: +55 41 33470290
e-Mail: comercial@rtpumps.com

Chile

Vignola S.A.
Hoewel 4427 Quinta Normal
Santiago, Chile
Telefon: +56 2 7758385
Telefax: +56 2 7732036
e-Mail: marcialdiaz@vignola.cl

Dänemark

Reciprotor Engineering A/S
Kleins Vej 7
DK-4930 Maribo
Telefon: +45 54 757545
Telefax: +45 54 759545
e-Mail: mail@reciprotor.dk

Frankreich

Rietschle Thomas France
8, rue des Champs
F-68220 Hésingue
Telefon: +33 3 89702676
Telefax: +33 3 89709120
e-Mail: departement.systemes@rietschle.fr

Griechenland

A. G. Stambolidis & Co
Mitrodorou 22
GR-104 41 Athen
Telefon: +30 210 5150665
Telefax: +30 210 5150810
e-Mail: stambolidis@stambolidis.gr

Großbritannien

Rietschle Thomas UK Ltd.
Waterbrook Estate
Waterbrook Road
Alton
GB-Hampshire GU34 2UD
Telefon: +44 1420 544184
Telefax: +44 1420 544183
e-Mail: ukinfo@rtpumps.com

Hongkong

(auch für: Asia Pacific)
Rietschle Thomas Asia Pacific, Ltd.
Unit 2503, Metropole Square
No. 2, On Yiu Street, Siu Lek Yuen
Shatin, New Territories
Hong Kong
Telefon: +85 2 26903502
Telefax: +85 2 27924598
e-Mail: tiap@rtpumps.com

Israel

Dr. E. Wurman
P.O.Box 40094
IL-90805 Mevaseret Zion
Telefon: +972 2 5335658
Telefax: +972 3 7255959
e-Mail: wurman@netvision.net.il

Italien

Rietschle Thomas Italia S.p.A.
Via Brodolini, 17
I-20032 Cormano (Mi)
Telefon: +39 02 614521
Telefax: +39 02 66503399
e-Mail: info.it@rtpumps.com

Japan

Rietschle Thomas Japan, Ltd.
Head Office
1794 Nippa-cho, Kohoku-ku
Yokohama-shi, Kanagawa
Japan 223-0057
Telefon: +81 45 5330390
Telefax: +81 45 5330391
e-Mail: mmatsuoka@rtpumps.com

Kolumbien

Equipos Industriales de Colombia Ltda.
Calle 38 a Norte #4 n 176
Barrio La Flora
Cali, Colombia
Telefon: +57 2 6541056
Telefax: +57 2 6541073
e-Mail: sales@equiposindustriales.com.co

Korea

Rietschle Thomas Korea
Room 501, Joong Ang Induspia
Building 517-13, Sang Dae Won Dong,
Joong Won Ku
Sung Nam City, Kyung Ki Do
Korea 462-713
Telefon: +82 31 7409533
Telefax: +82 31 7409538
e-Mail: schoi@rtpumps.com

Kroatien

Metron Instruments
P.C. Zavrtnica
Zavrtnica 17
HR-10000 Zagreb
Telefon: +385 1 6185-687
Telefax: +385 1 6185-323
e-Mail: metron-instruments@zg.tinet.hr

Neuseeland

Rietschle Thomas New Zealand Ltd.
40 Anvil Road, Silverdale,
Auckland, New Zealand
Telefon: +64 9 4260370
Telefax: +64 9 4260371
e-Mail: nhanly@rtpumps.com

Österreich

Rietschle Thomas GmbH
Hofherr-Schranz-Gasse 4
A-1210 Wien
Telefon: +43 1 2701199
Telefax: +43 1 2701199-11
e-Mail: info@rtpumps.at

Polen

Garen Post
Stara Iwiczna, ul. Nowa 17
PL-05 - 500 Piaseczno
Telefon: +48 22 7175647
Telefax: +48 22 7175648
e-Mail: m.falkowski@garenpost.com.pl

Portugal

Ultra-Controlo-Projectos Industriais, Lda.
Quinta Lavi-Armz. 8
Apart. 122 - Abruheira
2711-901 Sintra
Portugal
Telefon: +351 21 9154350
Telefax: +351 21 9259002
e-Mail: info@ultra-controlo.com

Russland

CLIMBI
P.O.Box 20
RUS-Moskau 125422
Telefon: +7 495 9764055
Telefax: +7 495 9767586
e-Mail: climbi@aha.ru

Schweden

(auch für: Norwegen, Finnland, Baltische Staaten)
Rietschle Thomas AB
Götlundagatan 2
SE-12471 Bandhagen
Telefon: +46 8 4471830
Telefax: +46 8 4471839
e-Mail: infosweden@rtpumps.com

Schweiz

Rietschle Thomas Schweiz AG
Lindächerstrasse 1
CH-5413 Birmenstorf AG
Telefon: +41 56 2014646
Telefax: +41 56 2014636
e-Mail: info@rtpumps.ch

Singapur

Multi Industrial Supplies
Bloc 3015
#02-242 Ubi Road 1
SGP-1440 Singapore
Telefon: +65 743 8353/4
Telefax: +65 743 8764

Slowakei

Air Control, s.a.
Paseo Sarroeta 4
E-20014 San Sebastian
Telefon: +34 943 445080
Telefax: +34 943 445153
e-Mail: info@aircontrol.es

Spanien

Air Control, s.a.
Paseo Sarroeta 4
E-20014 San Sebastian
Telefon: +34 943 445080
Telefax: +34 943 445153
e-Mail: info@aircontrol.es

Südafrika

Wirsam Scientific
P.O.Box 91058
ZA-Auckland Park 2006 JHB
Telefon: +27 11 4821060
Telefax: +27 11 7266094
e-Mail: wirsam@wirsam.com

Taiwan

Rietschle Thomas Taiwan
1F., No. 101, Wugong 3rd Rd.,
Wugu Shiang,
Taipei County 24889, Taiwan
Telefon: +886 2 22995333
Telefax: +886 2 22992259
e-Mail: tiap@rtpumps.com

Thailand

S. Compressed Air Co., Ltd.
Ngamwongwan Road
269/10 Ngamwongwan
Nonthaburi 11000
Thailand
Telefon: +66 2 95257115
Telefax: +66 2 9525716

Tschechien

Rietschle Thomas Czech Republic s.r.o.
Vinohradská 82
CZ-61800 Brno
Telefon/-fax: +420 548 211685
e-Mail: info@rtpumps.cz

Türkei

Setimum Sinai Gerecler ITH. IHR.
Mümessillik Ltd.
Sarayardi Caddesi Cam. Apt. 80/3
TR-81300 Hasanpasa-Kadiköy/Istanbul
Telefon: +90 216 3455073
Telefax: +90 216 3450696
e-Mail: setimum@superonline.com

Ukraine

Telecom-Pneumatic
Subsidiary Company
P.O. Box 95
UA-04074 Kyiv/Ukraine
Telefon: +38 044 4685121
Telefax: +38 044 4683194
e-Mail: telp@carrier.kiev.ua

Ungarn

Rietschle Thomas Hungária Kft.
Gubacsi út 47.II.em
H-1097 Budapest
Telefon: +36 1 2195328
Telefax: +36 1 2195329
e-Mail: info.bud@rtpumps.hu

U.S.A.

(auch für: Bolivien, Ecuador, Karibik, Mexiko, Paraguay, Peru, Uruguay, Venezuela, Zentralamerika)
Rietschle Thomas Sheboygan Inc.
1419 Illinois Ave.
Sheboygan, WI 53082-0029
Telefon: +1 920 4574891
Telefax: +1 920 4514238
e-Mail: leads@rtpumps.com

Vertretungen/ Gebietsleiter Deutschland

zuständig für:

Postleitzahlen 01-04, 06, 09, 10-16,
17-19, 20-29, 30-31, 32, 37, 38, 39
Alfons Petr
Lise-Meitner-Ring 10
D-23843 Bad Oldesloe
Telefon: +49 4531 8878-38
Telefax: +49 4531 8878-39
e-Mail: apetr@rtpumps.com

Postleitzahlen 33-34, 40-48, 49, 50,
51, 52-54, 56, 57, 58-59, 66
Karl-Heinz Hellwig
Heinrich-Heine-Straße 4
D-42489 Wülfrath
Telefon: +49 2058 3281
Telefax: +49 2058 73353
e-Mail: khellwig@rtpumps.com

Postleitzahlen 35, 36, 55, 60, 61, 63-64,
65, 67-69, 70-75, 76-77, 78, 79, 88-89
Karl-Heinz Stecher
Lärchenweg 126
D-71665 Vaihingen/Enz
Telefon: +49 7042 9520-0
Telefax: +49 7042 952020
e-Mail: kstecher@rtpumps.com

Postleitzahlen 07, 08, 80-87, 90-97,
98-99
Balthasar Lendl
Exterstraße 59 A
D-82194 Gröbenzell
Telefon: +49 8142 597971/2
Telefax: +49 8142 597970
e-Mail: blendl@rtpumps.com



Die auf diesem
Datenblatt ge-
nannten Daten
basieren auf
Prüfergebnissen
von Messreihen
und sind Mittel-
werte, die die

Auswahl der Thomas Produkte erleich-
tern sollen. Es liegt in der Verantwor-
tlichkeit des Anwenders, die Eignung des
Produkts für einen bestimmten Zweck
festzustellen, und er übernimmt dafür
das Risiko und jegliche Haftung.
Thomas übernimmt keinerlei Haftung
oder Garantie bezüglich des Inhalts
dieser Veröffentlichung.

A Gardner Denver Product

Gardner Denver Thomas GmbH
Siemensstraße 4 · Gewerbegebiet Nord · D-82178 Puchheim
Telefon: +49 89 80900-0 · Telefax: +49 89 808368
e-Mail: info.puc@rtpumps.com · <http://www.rtpumps.com/puc>